

## Modular Cooking Stekhäll, gas. Bänkmödel. 800mm

Produkt # \_\_\_\_\_

Modell # \_\_\_\_\_

Namn # \_\_\_\_\_

SIS # \_\_\_\_\_

AIA # \_\_\_\_\_



Levereras med 1 skrapa för slät stekhäll

**372038 (Z7FTGHCS00)**Stekhäll, gas. Bänkmödel.  
800mm. Slät kromhäll.  
Gasoldysor bifogas.**372041 (Z7FTGHCP00)**Stekhäll, gas. Bänkmödel.  
800mm. 2/3 slät, 1/3 räfflad  
kromhäll. Gasoldysor bifogas.

### Kort specifikation

**Pos.**

Stekhäll (800mm) i bänkmödel med slät kromhäll (14kW), för användning med naturgas eller gasol. Anpassad för anslutning underifrån eller bakifrån, och för montering mot enheter i Zanussi 700-serie.

Robust konstruktion i rostfritt stål

Toppskiva (1,5mm tjock), frontpanel och lock i rostfritt stål (AISI 304)

Stänkskydd i rostfritt stål

Säkerhetstermostat

Piezotändning

Häll (15mm tjock) i krom för effektivare rengöring och minskade värmeförluster

Utrustad med stort dräneringshål och fettsamlare (3L)

Separata kontroller för varje halvmodul

Temperaturområde från +130°C till +300°C

Bakre servicekanal underlättar installation

Kapslingsklass: IPX4

Anpassad för användning med naturgas eller gasol

## Huvudfunktioner

- Enheten ska monteras på underrede, bryggmontage eller konsolsystem.
- Stort tömningshåll på tillagningsytan medger tömning av fett i en stor uppsamlare (1,5 liter) som sitter under tillagningsytan.
- Stor fettuppsamlingsbehållare finns att få som extra tillbehör och kan placeras under toppenheterna över det öppna sockelskåpet.
- Höga stänkskydd i rostfritt stål på tillagningsytans baksida och sidor. Stänkskyddet kan enkelt tas bort för rengöring.
- Piezo-tändning för extra säkerhet.
- Gasprodukt som levereras för användning med naturgas eller gasol, omvandlingsmunstycken levereras som standard.
- Kapslingsklass IPX 4.
- .
- Temperatur från 100° till 280°C.
- [NOT TRANSLATED]
- [NOT TRANSLATED]
- Lämplig som bänkinstallation.

## Konstruktion

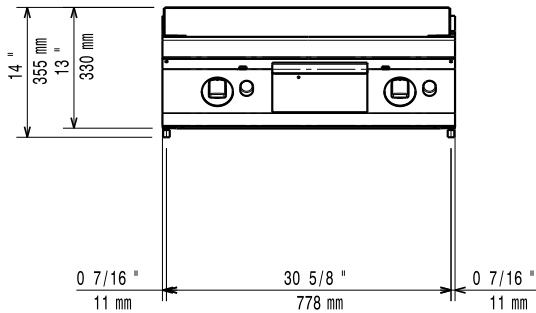
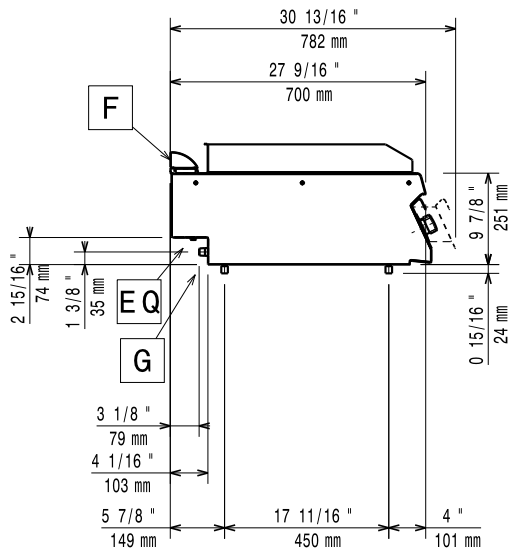
- Utvändiga paneler i rostfritt stål med Scotch Brite-behandling.
- 1,5 mm tjockt pressat rostfritt stål
- Rät vinkel mellan enheterna för att undvika utrymmen där smuts kan tränga in.
- Stekytan är helt slät (endast för 372038)
- Stekytan är 2/3 slät och 1/3 räfflad (endast för 372041)

**Medföljande tillbehör**

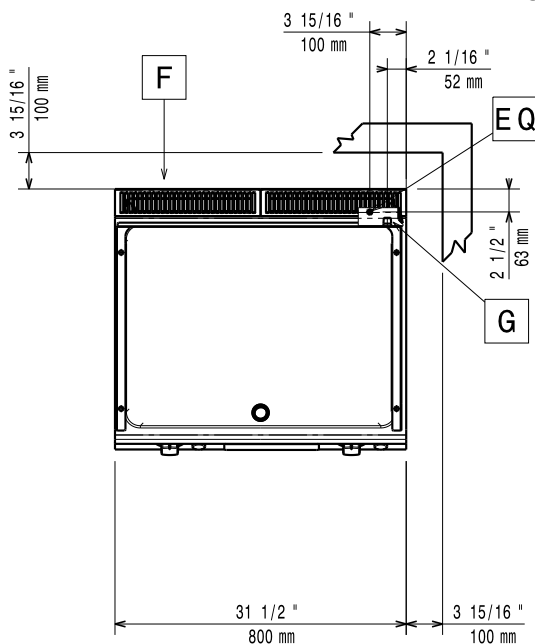
- 1 av Skrapa för slät stekhäll PNC 164255
- 1 av Skrapa för räfflad stekhäll (endast för 372041) PNC 206420

**Övriga Tillbehör**

- Skrapa för slät stekhäll PNC 164255
- Tätningssats PNC 206086
- Dragavbrott, diameter 150 mm PNC 206132
- Tätningsring för dragavbrott, diameter 150 mm PNC 206133
- Stöd för bromontage, 800 mm PNC 206137
- Stöd för bromontage, 1000 mm PNC 206138
- Stöd för bromontage, 1200 mm PNC 206139
- Stöd för bromontage, 1400 mm PNC 206140
- Stöd för bromontage, 1600 mm PNC 206141
- Fronträcke, 800 mm PNC 206167
- Brett fronträcke 800 mm (portionshylla) PNC 206186
- Fronträcke, 1200 mm PNC 206191
- Fronträcke, 1600 mm PNC 206192
- Höger och vänster gavel rärke PNC 206240
- Skorsten 150 mm diameter PNC 206246
- Skorsten 800 mm PNC 206304
- 2st täckpaneler, höjd 250 mm, djup 700 mm PNC 206320
- Fettuppsamlare för stekhäll PNC 206346
- SKORSTENSNÄT 400MM (XP 700 & 900) PNC 206400
- Skrapa för räfflad stekhäll (endast för 372041) PNC 206420
- - NOT TRANSLATED - PNC 206455
- - NOT TRANSLATED - PNC 206466
- Tryckregulator PNC 927225

**Front**

**Sida**


**EQ** = Ekvipotential skruv  
**G** = Gasanslutning

**Topp**

**Gas**

Gas, effekt:	14 kW
Standardgasleverans	Natural Gas
Gastyp alternativ:	LPG
Gasintag:	1/2"

**Viktig information**

Om maskinen installeras bredvid eller mot en möbel, vägg eller dylikt som är känslig för höga temperaturer, bör ett säkerhetsavstånd på 150 mm lämnas eller någon form av värmeisolering upprättas.

Arbetstemperatur, min:	100 °C
Arbetstemperatur, max:	280 °C
Ytermått, bredd	800 mm
Ytermått, djup	700 mm
Ytermått, höjd	250 mm
Nettovikt:	70 kg
Fraktvikt:	
372038 (Z7FTGHCS00)	78 kg
372041 (Z7FTGHCP00)	77 kg
Frakthöjd:	520 mm
Fraktbredd:	820 mm
Fraktdjup:	860 mm
Fraktvolym:	0.37 m <sup>3</sup>
[NOT TRANSLATED]	N7RG
Stekyta bredd:	730 mm
Stekyta djup:	540 mm